

EN Quick start guide HDDE25410BK

📘 2.5" harddisk enclosure

For more information see the extended manual online: **ned.is/hdde25410bk**

#### Intended use

This product is a harddisk enclosure that enables you to connect your harddisk to your computer externally with a USB-C cable.

The product is intended for indoor use only.

Any modification of the product may have consequences for safety, warranty and proper functioning.

#### Main parts (image A)

- |          |                  |          |                          |
|----------|------------------|----------|--------------------------|
| <b>1</b> | Harddisk bracket | <b>4</b> | Enclosure                |
| <b>2</b> | USB Type-C input | <b>5</b> | USB to USB Type-C™ cable |
| <b>3</b> | Cover            |          |                          |

#### Safety instructions

##### ⚠ WARNING

- Ensure you have fully read and understood the instructions in this document before you install or use the product. Keep the packaging and this document for future reference.
- Only use the product as described in this document.
- Do not use the product if a part is damaged or defective. Replace a damaged or defective product immediately.
- Do not drop the product and avoid bumping.
- This product may only be serviced by a qualified technician for maintenance to reduce the risk of electric shock.
- Do not expose the product to water or moisture.
- Only use the provided power cable.
- Only use the provided USB cable.

#### Installing the product (image B)

#### Installing the product (image C)

Assemble the product in the order as shown in image **B – C**.

#### Connecting the product (image D)

Connect the cables to the product as shown in image **D**.

#### Using the product

- Initialise and format a new hard drive before use.
- Format the hard drive to FAT32 when using the product with an IOS operated computer. Your computer automatically installs the necessary drivers when you connect the product.

DE Kurzanleitung HDDE25410BK

📘 2,5“ Festplattengehäuse

Weitere Informationen finden Sie in der erweiterten Anleitung online: **ned.is/hdde25410bk**

#### Bestimmungsgemäße Verwendung

Dieses Produkt ist ein Festplattengehäuse mit dem Sie Ihre Festplatte über ein USB-C-Kabel extern an Ihren Computer anschliessen können.

Das Produkt ist nur zur Verwendung innerhalb von Gebäuden gedacht.

Jegliche Modifikation des Produkts kann Folgen für die Sicherheit, Garantie und ordnungsgemäße Funktionalität haben.

#### Hauptbestandteile (abbildung A)

- |          |                      |          |                     |
|----------|----------------------|----------|---------------------|
| <b>1</b> | Festplattenhalterung | <b>4</b> | Gehäuse             |
| <b>2</b> | USB Typ-C-Eingang    | <b>5</b> | USB-zu-USB-C™-Kabel |
| <b>3</b> | Abdeckung            |          |                     |

#### Sicherheitshinweise

##### ⚠ WARNUNG

- Vergewissern Sie sich, dass Sie die Anweisungen in diesem Dokument vollständig gelesen und verstanden haben, bevor Sie das Produkt installieren oder verwenden. Heben Sie die Verpackung und dieses Dokument zum späteren Nachschlagen auf.
- Verwenden Sie das Produkt nur wie in diesem Dokument beschrieben.
- Verwenden Sie das Produkt nicht, wenn ein Teil beschädigt ist oder es einen Mangel aufweist. Ersetzen Sie ein beschädigtes oder defektes Produkt unverzüglich.
- Lassen Sie das Produkt nicht herunterfallen und vermeiden Sie Kollisionen.
- Dieses Produkt darf nur von einem ausgebildeten Techniker gewartet werden, um die Gefahr eines Stromschlags zu reduzieren.
- Setzen Sie das Produkt keinem Wasser oder Feuchtigkeit aus.
- Verwenden Sie nur das mitgelieferte Stromkabel.
- Verwenden Sie nur das mitgelieferte USB-Kabel.

#### Installation des Produkts (Abbildung B)

#### Installation des Produkts (Abbildung C)

Montieren Sie das Produkt in der Reihenfolge, wie in der Abbildung **B – C** gezeigt.

#### Verbinden des Produkts (Abbildung D)

Verbinden Sie die Kabel mit dem Produkt wie in Abbildung **D** gezeigt.

#### Verwenden des Produkts

- Initialisieren und formatieren Sie eine neue Festplatte vor der Verwendung.
- Formatieren Sie die Festplatte mit FAT32, wenn Sie das Produkt an einem Computer mit iOS Betriebssystem verwenden.

Ihr Computer installiert automatisch die erforderlichen Treiber, wenn Sie das Produkt anschliessen.

FR Guide de démarrage rapide HDDE25410BK

📘 Boîtier de disque dur 2,5"

Pour plus d'informations, consultez le manuel détaillé en ligne : **ned.is/hdde25410bk**

#### Utilisation prévue

Ce produit est un boîtier de disque dur qui vous permet de connecter votre disque dur à votre ordinateur en externe avec un câble USB-C.

Le produit est prévu pour un usage intérieur uniquement.

Toute modification du produit peut avoir des conséquences sur la sécurité, la garantie et le bon fonctionnement.

#### Pièces principales (image A)

- |          |                       |          |                            |
|----------|-----------------------|----------|----------------------------|
| <b>1</b> | Support de disque dur | <b>4</b> | Boîtier                    |
| <b>2</b> | Entrée USB Type-C     | <b>5</b> | Câble USB vers USB Type-C™ |
| <b>3</b> | Capot                 |          |                            |

#### Consignes de sécurité

##### ⚠ AVERTISSEMENT

- Assurez-vous d'avoir entièrement lu et compris les instructions de ce document avant d'installer ou d'utiliser le produit. Conservez l'emballage et le présent document pour référence ultérieure.
- Utilisez le produit uniquement comme décrit dans le présent document.
- Ne pas utiliser le produit si une pièce est endommagée ou défectueuse. Remplacez immédiatement un produit endommagé ou défectueux.
- Ne pas laisser tomber le produit et éviter de le cogner.
- Ce produit ne peut être réparé que par un technicien qualifié afin de réduire les risques d'électrocution.
- Ne pas exposer le produit à l'eau ou à l'humidité.
- Utilisez uniquement le câble d'alimentation fourni.
- Utilisez uniquement le câble USB fourni.

#### Installer le produit (image B)

#### Installer le produit (image C)

Assemblez le produit dans l'ordre comme indiqué sur l'image **B – C**.

#### Connecter le produit (image D)

Connectez les câbles au produit comme indiqué sur l'image **D**.

#### Utiliser le produit

- Initialisez et formatez un nouveau disque dur avant utilisation.
- Formatez le disque dur en FAT32 lorsque vous utilisez le produit avec un ordinateur fonctionnant sous iOS.

Votre ordinateur installe automatiquement les pilotes nécessaires lorsque vous connectez le produit.

NL Snelstartgids HDDE25410BK

📘 2,5" hardeschijfbehuizing

Zie voor meer informatie de uitgebreide handleiding online: **ned.is/hdde25410bk**

#### Bedoeld gebruik

Dit product is een hardeschijfbehuizing waarmee u uw harde schijf met een USB-C-kabel extern op uw computer kunt aansluiten.

Het product is enkel bedoeld voor gebruik binnenshuis.

Elke wijziging van het product kan gevolgen hebben voor de veiligheid, garantie en correcte werking.

#### Belangrijkste onderdelen (afbeelding A)

- |          |                   |          |                            |
|----------|-------------------|----------|----------------------------|
| <b>1</b> | Hardeschijfbeugel | <b>4</b> | Behuizing                  |
| <b>2</b> | USB Type-C-ingang | <b>5</b> | USB naar USB type-C™-kabel |
| <b>3</b> | Deksel            |          |                            |

#### Veiligheidsvoorschriften

##### ⚠ WAARSCHUWING

- Zorg ervoor dat u de instructies in dit document volledig gelezen en begrepen heeft voordat u het product installeert of gebruikt. Bewaar de verpakking en dit document voor toekomstig gebruik.
- Gebruik het product alleen zoals in dit document beschreven.
- Gebruik het product niet als een onderdeel beschadigd of defect is. Vervang een beschadigd of defect product onmiddellijk.
- Laat het product niet vallen en voorkom stoten.
- Dit product mag voor onderhoud alleen worden geopend door een erkend technicus om het risico op elektrische schokken te verkleinen.
- Stel het product niet bloot aan water of vocht.

- Gebruik alleen de meegeleverde stroomkabel.
- Gebruik alleen de meegeleverde USB-kabel.

#### Het product installeren (afbeelding B)

#### Het product installeren (afbeelding C)

Monteer het product in de volgorde zoals is weergegeven in afbeelding **B – C**.

#### Het product aansluiten (afbeelding D)

Sluit de kabels aan op het product zoals te zien is op afbeelding **D**.

#### Het product gebruiken

- Een nieuwe harde schijf moet voorafgaand aan het gebruik geïnitieiseerd en geformatteerd worden.
- Formateer de harde schijf naar FAT32 wanneer u het product gebruikt met een IOS-computer.

Uw computer installeert de benodigde stuurprogramma's automatisch wanneer u het product aansluit.

IT Guida rapida all'avvio HDDE25410BK

📘 Box esterno per hard disk da 2,5"

Per maggiori informazioni vedere il manuale esteso online: **ned.is/hdde25410bk**

#### Uso previsto

Questo prodotto è un box esterno per hard disk che permette di collegare esternamente l'hard disk al computer con un cavo USB-C.

Il prodotto è inteso solo per utilizzo in interni.

Eventuali modifiche al prodotto possono comportare conseguenze per la sicurezza, la garanzia e il corretto funzionamento.

#### Parti principali (immagine A)

- |          |                      |          |                           |
|----------|----------------------|----------|---------------------------|
| <b>1</b> | Staffa per hard disk | <b>4</b> | Box esterno               |
| <b>2</b> | Ingresso USB Tipo C  | <b>5</b> | Cavo da USB a USB Tipo C™ |
| <b>3</b> | Coperchio            |          |                           |

#### Istruzioni di sicurezza

##### ⚠ ATTENZIONE

- Assicurarsi di aver letto e compreso pienamente le istruzioni presenti nel documento prima di installare o utilizzare il prodotto. Conservare la confezione e il presente documento per farvi riferimento in futuro.
- Utilizzare il prodotto solo come descritto nel presente documento.
- Non utilizzare il prodotto se una parte è danneggiata o difettosa. Sostituire immediatamente un prodotto danneggiato o difettoso.
- Non far cadere il prodotto ed evitare impatti.
- Il prodotto può essere riparato e sottoposto a manutenzione esclusivamente da un tecnico qualificato per ridurre il rischio di scosse elettriche.
- Non esporre il prodotto all'acqua o all'umidità.
- Utilizzare esclusivamente il cavo di alimentazione in dotazione.
- Utilizzare esclusivamente il cavo USB in dotazione.

#### Installazione del prodotto (immagine B)

#### Installazione del prodotto (immagine C)

Assemblare il prodotto nell'ordine mostrato nell'immagine **B – C**.

#### Collegamento del prodotto (immagine D)

Collegare i cavi al prodotto come mostrato nell'immagine **D**.

#### Utilizzo del prodotto

- Inizializzare e formattare un nuovo disco rigido prima dell'uso.
- Formattare il disco rigido in FAT32 quando si utilizza il prodotto con un computer con sistema operativo iOS.

Il computer installa automaticamente i driver necessari quando si collega il prodotto.

ES Guía de inicio rápido HDDE25410BK

📘 Alojamiento para disco duro de 2,5 pulgadas

Para más información, consulte el manual ampliado en línea: **ned.is/hdde25410bk**

#### Uso previsto por el fabricante

Este producto consiste en un alojamiento para disco duro que le permite conectar su unidad de disco duro a su ordenador de manera externa a través de un cable USB-C.

El producto está diseñado únicamente para uso en interiores.

Cualquier modificación del producto puede tener consecuencias para la seguridad, la garantía y el funcionamiento adecuado.

#### Partes principales (imagen A)

- |          |                         |          |  |
|----------|-------------------------|----------|--|
| <b>1</b> | Soporte para disco duro | <b>4</b> | Alojamiento                            |
| <b>2</b> | Entrada USB Tipo C      | <b>5</b> | Cable tipo C™ con conectores USB a USB |
| <b>3</b> | Cubierta                |          |  |

#### Instrucciones de seguridad

##### ⚠ ADVERTENCIA

- Asegúrese de que ha leído y entendido completamente las instrucciones en este documento antes de instalar o utilizar el producto. Guarde el embalaje y este documento para futuras consultas.
- Utilice el producto únicamente tal como se describe en este documento.
- No use el producto si alguna pieza está dañada o presenta defectos. Sustituya inmediatamente un producto si presenta daños o está defectuoso.
- No deje caer el producto y evite que sufra golpes.
- Este producto solo puede recibir servicio de un técnico cualificado para su mantenimiento para así reducir el riesgo de descargas eléctricas.
- No exponga el producto al agua o la humedad.
- Utilice solamente el cable de alimentación suministrado.
- Utilice solamente el cable USB proporcionado.

#### Cómo instalar el producto (imagen B)

#### Cómo instalar el producto (imagen C)

Monte el producto en el orden que se muestra en la imagen **B – C**.

#### Cómo conectar el producto (imagen D)

Conecte los cables al producto como se muestra en la imagen **D**.

#### Uso del producto

- Inicie y formatee la nueva unidad de disco duro antes de su uso.
- Formatee el disco duro en FAT32 cuando utilice el producto con un ordenador con sistema operativo IOS.

Su ordenador instala automáticamente los controladores necesarios al conectar el producto.

PT Guia de iniciação rápida HDDE25410BK

📘 Caixa de disco rígido de 2,5"

Para mais informações, consulte a versão alargada do manual on-line: **ned.is/hdde25410bk**

#### Utilização prevista

Este produto é uma caixa de disco rígido que lhe permite ligar o disco rígido ao seu computador externamente com um cabo USB-C.

O produto destina-se apenas a utilização em interiores.

Qualquer alteração do produto pode ter consequências em termos de segurança, garantia e funcionamento adequado.

#### Peças principais (imagem A)

- |          |                          |          |                           |
|----------|--------------------------|----------|---------------------------|
| <b>1</b> | Supporte de disco rígido | <b>4</b> | Caixa                     |
| <b>2</b> | Entrada USB tipo C       | <b>5</b> | Cabo USB para USB Type-C™ |
| <b>3</b> | Tampa                    |          |                           |

#### Instruções de segurança

##### ⚠ AVISO

- Certifique-se de que leu e compreendeu as instruções deste documento na íntegra antes de instalar ou utilizar o produto. Guarde a embalagem e este documento para referência futura.
- Utilize o produto apenas conforme descrito neste documento.
- Não utilize o produto caso uma peça esteja danificada ou defeituosa. Substitua imediatamente um produto danificado ou defeituoso.
- Não deixe cair o produto e evite impactos.
- Este produto pode ser reparado apenas por um técnico qualificado para manutenção a fim de reduzir o risco de choque elétrico.
- Não exponha o produto à água ou humidade.
- Utilize apenas o cabo de alimentação fornecido.
- Utilize apenas o cabo USB fornecido.

#### Instalação do produto (imagem B)

#### Instalação do produto (imagem C)

Monte o produto na ordem correta, tal como ilustrado na imagem **B – C**.

#### Ligar o produto (imagem D)

Ligue os cabos ao produto, conforme ilustrado na imagem **D**.

#### Utilização do produto

- Inicialize e formate um novo disco rígido antes da sua utilização.
- Formate o disco rígido para FAT32 quando utilizar o produto com um computador operado por IOS.

O seu computador instala automaticamente os controladores necessários quando liga o produto.

SV Snabbstartsguide HDDE25410BK

📘 2,5-tums hårddiskhölje

För ytterligare information, se den utökade manualen online: **ned.is/hdde25410bk**

#### Avsedd användning

Den här produkten är ett hårddiskhölje som gör att du kan ansluta hårddisken till datorn externt med en USB-C-kabel.

Denna produkt är endast avsedd för användning inomhus.

Modifiering av produkten kan medföra konsekvenser för säkerhet, garanti och korrekt funktion.

#### Huvuddelar (bild A)

- |          |                  |          |                            |
|----------|------------------|----------|----------------------------|
| <b>1</b> | Hårddiskbygel    | <b>4</b> | Hölje                      |
| <b>2</b> | USB typ C-ingång | <b>5</b> | USB till USB Type-C™-kabel |
| <b>3</b> | Lock             |          |                            |

#### Säkerhetsanvisningar

##### ⚠ VARNING

- Säkerställ att du har läst och förstått alla instruktioner i detta dokument innan du installerar och använder produkten. Behåll förpackningen och detta dokument som framtida referens.
- Använd produkten endast enligt anvisningarna i detta dokument.
- Använd inte produkten om en del är skadad eller defekt. Byt omedelbart ut en skadad eller defekt produkt.
- Tappa inte produkten och skydda den mot slag.
- Denna produkt får, för att minska risken för elchock, endast servas av en kvalificerad underhållstekniker.
- Exponera inte produkten till vatten eller fukt.
- Använd endast den medföljande nätsladden.
- Använd endast den medföljande USB-kabeln.

#### Installera produkten (bild B)

#### Installera produkten (bild C)

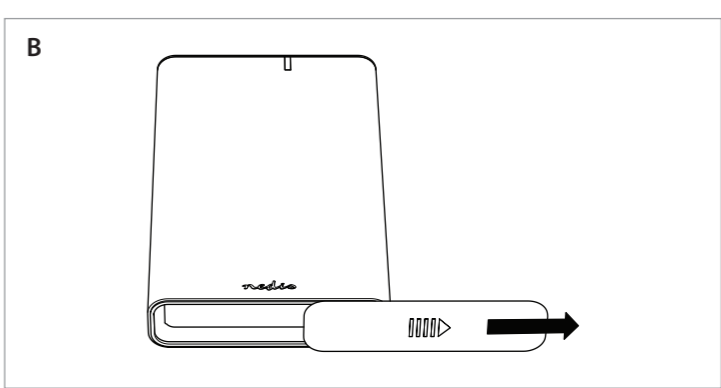
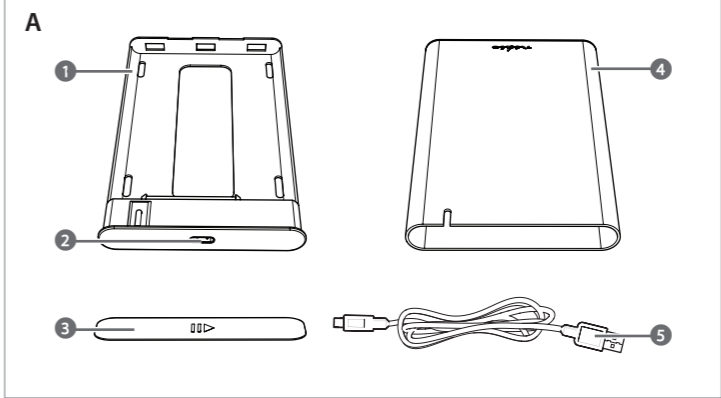
Montera produkten i den ordning som visas i bilden **B – C**.

#### Att ansluta (bild D)

Anslut kablarna till produkten såsom visas på bilden **D**.

#### Att använda produkten

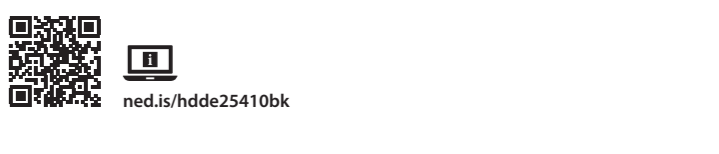
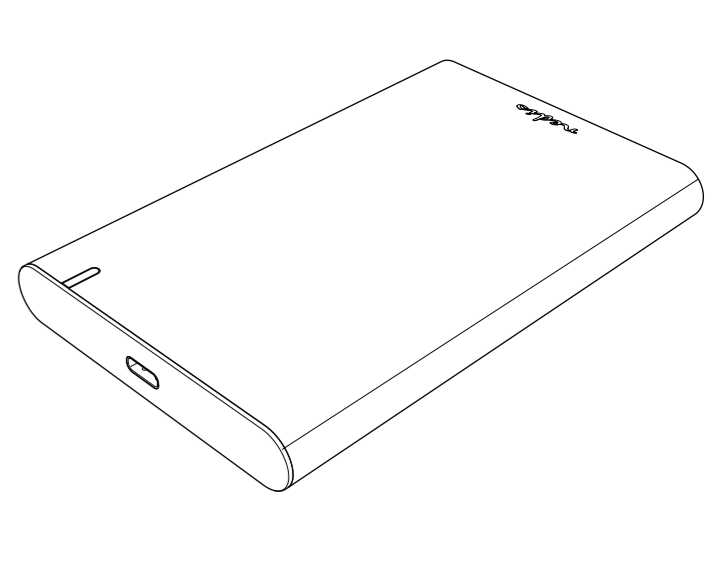
- Initiera och formatera en ny hårddisk före användning.
- Formatera hårddisken till FAT32 när du använder produkten med en IOS-driven dator. Datorn installerar automatiskt nödvändiga drivrutiner när du ansluter produkten.



nedis

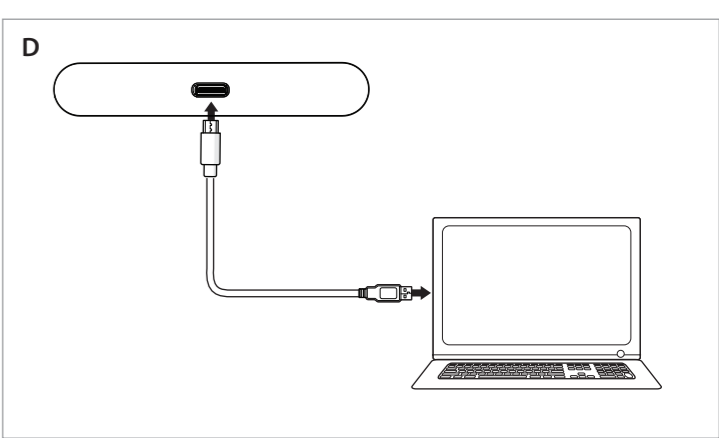
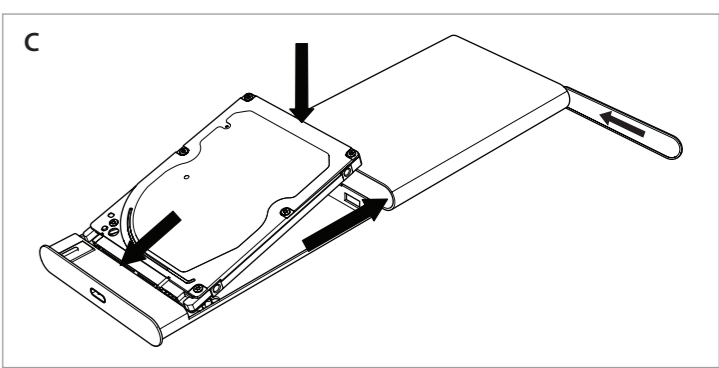
## 2.5" harddisk enclosure compatible with USB-A & USB-C

### HDDE25410BK



<b>Nedis BV</b> Reitscheweg 1, 5232 BX 's-Hertogenbosch, The Netherlands - service@nedis.com	E10
---	-----

<b>Product</b>	2.5" harddisk enclosure
<b>Article number</b>	HDDE25410BK
<b>Power input</b>	5 VDC <span> </span> ; 0.9 A
<b>Supported operating systems</b>	Windows XP/Vista/7/8.x/10/11-Mac OS 10.0
<b>Material</b>	Aluminium Plastic
<b>Supported hard disk sizes</b>	2.5 inch SSD HDD



FI Pika-aloitusopas	HDDE25410BK
---------------------	-------------

## 2,5" kiintolevykotelo

**I** Katsa tarkemmat tiedot käyttöoppaan laajemmasta verkkoversiosta: ned.is/hdde25410bk

### Käyttötarkoitus

Tämä tuote on kiintolevykotelo, jonka avulla voit yhdistää kiintolevysi tietokoneeseesi ulkoisesti USB-C-kaapella.

Tuote on tarkoitettu vain sisäkäyttöön.

Tuotteen muutokset voivat vaikuttaa turvallisuuteen, takuuseen ja asianmukaiseen toimintaan.

### Tärkeimmät osat (kuva A)

- Kiintolevyn teline
- USB Type-C -tulo
- Kansi
- Kotelo
- USB–USB Type-C™-kaapeli

### Turvallisuusohjeet

- VAROITUS**
- Huolehdi siitä, että olet lukenut ja ymmärtänyt tämän asiakirjan sisältämät ohjeet kokonaan ennen kuin asennat tuotteen tai käytät sitä. Säilytä pakkaus ja tämä asiakirja tulevaa tarvetta varten.
- Käytä tuotetta vain tässä asiakirjassa kuvatun mukaisesti.
- Älä käytä tuotetta, jos jokin sen osa on vaurioitunut tai viallinen. Vaihda vahingoittunut tai viallinen tuote välittömästi.
- Varo pudottamasta ja tönäisemästä tuotetta.
- Tämän tuotteen saa huoltaa vain pätevät teknikko sähköiskun vaaran vähentämiseksi.
- Älä altista tuotetta vedelle tai kosteudelle.
- Käytä vain mukana toimitettua virtajohtoa.
- Käytä vain mukana toimitettua USB-kaapelia.

### Tuotteen asentaminen (kuva B)

### Tuotteen asentaminen (kuva C)

Asenna tuote järjestyksessä, joka on esitetty kuvissa **B** – **C**.

### Tuotteen kytkeminen (kuva D)

Yhdistä kaapelit tuotteeseen kuten kuvassa **D**.

### Tuotteen käyttäminen

- I** Alusta ja formatoi uusi kiintolevy ennen käyttöä.
- I** Formatoi kiintolevy FAT32-muotoon, jos käytät tuotetta tietokoneella, jossa on IOS-käyttöjärjestelmä.

Tietokoneesi asentaa automaattisesti tarvittavat ajurit, kun yhdistät tuotteen.

NO Hurtigguide	HDDE25410BK
----------------	-------------

## 2,5" harddiskkabinett

**I** For mer informasjon, se den fullstendige bruksanvisningen på nett: ned.is/hdde25410bk

### Tiltenkt bruk

Dette produktet er et harddiskkabinett som gjør det mulig for å deg å tilkoble harddisken din til en datamaskin eksternt med en USB-C-kabel. Produktet er bare tiltenkt innendørs bruk. Eventuelle modifikasjoner av produktet kan ha konsekvenser for sikkerhet, garanti og funksjon.

### Hoveddeler (bilde A)

- Brakett til harddisk
- USB Type-C-inngang
- Trekk
- Kabinett
- USB til USB type-C™-kabel

### Sikkerhetsinstruksjoner

- ADVARSEL**
- Sørg for at du har lest og forstått instruksjonene i dette dokumentet før du installerer eller bruker produktet. Ta vare på emballasjen og dette dokumentet for fremtidig referanse.
- Produktet skal kun brukes som beskrevet i dette dokumentet.
- Ikke bruk produktet hvis det er skadet eller defekt. Bytt ut et skadet eller defekt produkt med det samme.
- Ikke mist produktet, og forhindre at det slås borti andre gjenstander.
- Dette produktet skal kun håndteres av en kvalifisert tekniker for vedlikehold for å redusere risikoen for elektrisk støt.
- Ikke utsett produktet for vann eller fuktighet.
- Bruk kun strømkabelen som fulgte med.
- Bruk kun USB-kabelen som fulgte med.

### Installasjon av produktet (bilde B)

### Installasjon av produktet (bilde C)

Monter produktet som vist på bildet **B** – **C**.

### Tilkobling av produktet (bilde D)

Koble kablene til produktet som vist på bilde **D**.

### Bruk av produktet

- I** Initialiser og formater en ny harddisk før bruk.
- I** Formater harddisken til FAT32 når du bruker produktet med en IOS-drevet datamaskin. Datamaskinen din installerer automatisk de nødvendige stasjonene når du tilkobler produktet.

DA Vejledning til hurtig start	HDDE25410BK
--------------------------------	-------------

## 2.5” kabinet til harddisk

**I** Yderligere oplysninger findes i den udvidede manual online: ned.is/hdde25410bk

### Tilsigtet brug

Dette produkt er et kabinet til harddisk, som lader dig forbinde din harddisk til din computer eksternt med et USB-C-kabel. Produktet er kun beregnet til indendørs brug. Enhver modificering af produktet kan have konsekvenser for sikkerhed, garanti og korrekt funktion.

### Hoveddele (billede A)

- Beslag til harddisk
- USB Type-C-indgang
- Dæksel
- Kabinet
- USB til USB type-C™-kabel

### Sikkerhedsinstruktioner

- ADVARSEL**
- Sørg for, at du har læst og forstået instruktionerne i dette dokument fuldt ud, før du installerer eller bruger produktet. Gem emballagen og dette dokument, så det sidenhen kan læses.
- Anvend kun produktet som beskrevet i denne vejledning.
- Brug ikke produktet, hvis det er skadet eller defekt. Udsift straks et skadet eller defekt produkt.
- Tab ikke produktet og undgå at støde det.
- Dette produkt må kun vedligeholdes af en kvalificeret tekniker pga. risikoen for elektrisk stød.
- Udsæt ikke produktet for vand eller fugt.
- Brug kun det medfølgende strømkabel.
- Brug kun det medfølgende USB-kabel.

### Installation af produktet (billede B)

### Installation af produktet (billede C)

Monter produktet i rækkefølgen som vist på billede **B** – **C**.

### Tilslutning af produktet (billede D)

Tilslut kablerne til produktet, som vist på billedet **D**.

### Brug af produktet

- I** Initialiser og formater en ny harddisk før brug.
- I** Formater harddiske til FAT32, når produktet bruges med en IOS-drevet computer. Din computer installerer automatisk de nødvendige drivere, når du forbinder produktet.

HU Gyors beüzemelési útmutató	HDDE25410BK
-------------------------------	-------------

## 2,5”-es merevlemez-burkolat

**I** További információért lásd a bővített online kézikönyvet: ned.is/hdde25410bk

### Tervezett felhasználás

Ez a termék egy merevlemezburkolat, amely lehetővé teszi, hogy merevlemezét USB-C kábellel külsőleg csatlakoztassa a számítógépéhez. A termék beltéri használatra készült. A termék bármilyen módosítása befolyásolhatja a biztonságot, a jóállást és a megfelelő működést.

### Fő alkatrészek (A kép)

- Merevlemezkeret
- USB-C bemenet
- Fedél
- Burkolat
- USB – USB-C™ kábel

### Biztonsági utasítások

- FIGYELMEZTETÉS**
- Ügyeljen arra, hogy a termék telepítése vagy használata előtt figyelmesen elolvasta és megértette az ebben a dokumentumban található információkat. Tartsa meg a csomagolást és ezt a dokumentumot későbbi használatra.
- A terméket csak az ebben a dokumentumban leírt módon használja.
- Ne használja a terméket, ha valamelyik része sérült vagy hibás. A sérült vagy meghibásodott terméket azonnal cserélje ki.
- Ne ejtse le a terméket és kerülje az ütődést.
- Ezt a terméket csak szakképzett technikus szervizelheti az áramütés kockázatának csökkentése érdekében.
- Óvja a terméket víztől vagy nedvességtől.
- Csak a gyártó által biztosított tápkábelt használja.
- Csak a mellékelt USB kábelt használja.

### A termék beüzemelése (B kép)

### A termék beüzemelése (C kép)

Szerelje össze a terméket az ábrán látható sorrendben: **B**–**C**.

### A termék csatlakoztatása (D kép)

Csatlakoztassa a kábeleket a termékhez, ahogyan az **D** képen látható.

### A termék használat

- I** Használat előtt formázza a merevlemez.
- I** Ha a terméket IOS operációs rendszerrel felszerelt számítógéppel használja, akkor a merevlemez formázza FAT32 formátumúra.

A termék csatlakoztatásakor a számítógép automatikusan telepíti a szükséges illesztőprogramokat.

PL Przewodnik Szybki start	HDDE25410BK
----------------------------	-------------

**I** Więcej informacji znajdziesz w rozszerzonej instrukcji obsługi online: ned.is/hdde25410bk

### Przeznaczenie

Ten produkt to obudowa twardego dysku, która pozwala podłączyć twardy dysk zewnętrznie do komputera za pomocą kabla USB-C. Produkt jest przeznaczony wyłącznie do użytku wewnątrz pomieszczeń. Wszelkie modyfikacje produktu mogą mieć wpływ na bezpieczeństwo, gwarancję i działanie.

### Główne części (Ilustracja A)

- Ramka na twardy dysk
- Wejście USB-C
- Ostona
- Obudowa
- Kabel USB na USB Type-C™

### Instrukcje bezpieczeństwa

- OSTRZEŻENIE**
- Przed zainstalowaniem lub użyciem produktu należy upewnić się, że instrukcje zawarte w niniejszym dokumencie zostały w pełni przeczytane i zrozumiane. Opakowanie oraz niniejszy dokument należy zachować na przyszłość.
- Produktu należy używać wyłącznie w sposób opisany w niniejszym dokumencie.
- Nie używaj produktu, jeśli jakakolwiek jego część jest zniszczona lub uszkodzona. Natychmiast wymień uszkodzony lub wadliwy produkt.
- Nie upuszczaj produktu i unikaj uderzania go.
- Ten produkt może być serwisowany wyłącznie przez wykwalifikowanego serwisanta, aby zmniejszyć ryzyko porażenia prądem elektrycznym.
- Nie narażaj produktu na działanie wody lub wilgoci.
- Używaj wyłącznie zasilacza znajdującego się w zestawie.
- Używaj wyłącznie kabla USB, który znajduje się w zestawie.

### Instalowanie produktu (Ilustracja B)

### Instalowanie produktu (Ilustracja C)

Złóż produkt w kolejności pokazanej na ilustracji **B** – **C**.

### Podłączanie produktu (Ilustracja D)

Podłącz kable do produktu, jak pokazano na ilustracji **D**.

### Użytkowanie produktu

- I** Zainicjuj i sformatuj nowy twardy dysk przed użyciem.
- I** Sformatuj twardy dysk do systemu FAT32, jeśli używasz produktu z komputerem działającym na IOS.

Komputer automatycznie zainstaluje wymagane sterowniki po podłączeniu produktu.

EL Οδηγός γρήγορης εκκίνησης	HDDE25410BK
------------------------------	-------------

**I** Για περισσότερες πληροφορίες δείτε το εκτενές online χειρeίδιο: ned.is/hdde25410bk

### Προοριζόμενη χρήση

Το προϊόν αυτό είναι μια θήκη σκληρού δίσκου που σας επιτρέπει να συνδέετε εξωτερικά τον εξωτερικό δίσκο στον υπολογιστή σας με ένα καλώδιο USB-C. Το προϊόν αυτό προορίζεται αποκλειστικά για εσωτερικό χώρο. Οποιοδήποτε τροποποίηση του προϊόντος μπορεί να έχει επιπτώσεις στην ασφάλεια, την εγγύηση και τη σωστή λειτουργία.

### Κύρια μέρη (εικόνα A)

- Βραχίονας σκληρού δίσκου
- Είσοδος USB Type-C
- Κάλυμμα
- Θήκη
- Καλώδιο USB σε USB Type-C™

### Οδηγίες ασφάλειας

- ΠΡΟΕΙΔΟΠΟΙΗΣΗ**
- Βεβαιωθείτε ότι έχετε διαβάσει και κατανοήσει αυτές τις οδηγίες πριν εγκαταστήσετε ή χρησιμοποιήσετε το προϊόν. Κρατήστε τη συσκευασία και το κείμενο για μελλοντική αναφορά.
- Χρησιμοποιείτε το προϊόν μόνο σύμφωνα με αυτό το έγγραφο.
- Μην χρησιμοποιείτε το προϊόν εάν οποιοδήποτε τμήμα του έχει ζημιά ή ελάττωμα. Αντικαταστήστε αμέσως ένα χαλασμένο ή ελαττωματικό προϊόν.
- Μην ρίχνετε κάτω το προϊόν και αποφύγετε τα τραντάγματα.
- Για να μειώσετε τον κίνδυνο ηλεκτροπληξίας, η συντήρηση του προϊόντος πρέπει να πραγματοποιείται μόνο από εξουσιοδοτημένο τεχνικό συντήρησης.
- Μην εκθέτετε το προϊόν σε νερό ή υγρασία.
- Χρησιμοποιείτε μόνο το παρεχόμενο καλώδιο ρεύματος.
- Χρησιμοποιείτε μόνο το παρεχόμενο USB καλώδιο.

### Εγκατάσταση του προϊόντος (εικόνα B)

### Εγκατάσταση του προϊόντος (εικόνα C)

Συναρμολογήστε το προϊόν στη σειρά που δείχνει η εικόνα **B** – **C**.

### Σύνδεση του προϊόντος (εικόνα D)

Εγκαταστήστε τα καλώδια στο προϊόν όπως δείχνει η εικόνα **D**.

### Χρήση το προϊόντος

- I** Αρχικοποίηση και μορφοποίηση ενός νέου σκληρού δίσκου πριν την χρήση.
- I** Μορφοποιήστε τον σκληρό δίσκο σε FAT32 όταν το προϊόν χρησιμοποιείται με υπολογιστή που λειτουργεί με IOS.

Ο υπολογιστής σας εγκαθιστά αυτόματα τους κατάλληλους οδηγούς με τη σύνδεση του προϊόντος.

SK Rýchly návod	HDDE25410BK
-----------------	-------------

## Externé puzdro na 2,5" pevný disk

**I** Viac informácií nájdete v rozšírenom návode online: ned.is/hdde25410bk

### Určené použitie

Tento výrobok je puzdro na pevný disk, ktoré umožňuje externé pripojenie vášho pevného disku k počítaču pomocou kabla USB-C. Výrobok je určený len na použitie vo vnútri. Každá zmena výrobku môže mať následky na bezpečnosť, záruku a správne fungovanie.

### Hlavné časti (obrázok A)

- Držiak pevného disku
- Vstup USB typu C
- Kryt
- Puzdro
- Kábel s konektorom USB na jednom konci a konektorom USB Type-C™ na druhom konci

### Bezpečnostné pokyny

- VAROVANIE**
- Pred inštaláciou alebo použitím výrobku si nezabudnite prečítať a pochopiť všetky pokyny v tomto dokumente. Uchovajte obal a tento dokument pre potreby v budúcnosti.
- Výrobok používajte len podľa opisu v tomto dokumente.
- Výrobok nepoužívajte, ak je jeho časť poškodená alebo chybná. Poškodený alebo chybný výrobok okamžite vymeňte.
- Dávajte pozor, aby vám výrobok nepadol a zabráňte nárazom.
- Servis tohto výrobku môže vykonávať len kvalifikovaný technik, aby sa znížilo nebezpečenstvo poranenia elektrickým prúdom.
- Výrobok nevystavujte vode alebo vlhkosti.
- Používajte len dodaný napájací kábel.
- Používajte len dodaný kábel USB.

### Instalácia výrobku (obrázok B)

### Instalácia výrobku (obrázok C)

Výrobok zmontujte v poradií uvedenom na obrázku **B** – **C**.

### Pripojenie výrobku (obrázok D)

Pripojte káble k výrobku podľa zobrazenia na obrázku **D**.

### Používanie výrobku

- I** Nový pevný disk pred použitím inicializujte a naformátujte.
- I** Pevný disk naformátujte na FAT32 pri použití výrobku s počítačom ovládaným systémom IOS.

Po pripojení výrobku váš počítač automaticky nainštaluje potrebné ovládače.

CS Rychlý návod	HDDE25410BK
-----------------	-------------

## Kryt na 2,5" pevný disk

**I** Více informací najdete v rozšířeně příručce online: ned.is/hdde25410bk

### Zamýšlené použití

Tento výrobek je krytem pevného disku a umožňuje externí připojení pevného disku k počítači pomocí kabelu USB-C. Tento výrobek je určen výhradně k použití ve vnitřních prostorách. Jakékoli úpravy výrobku mohou ovlivnit jeho bezpečnost, záruku a správné fungování.

### Hlavní části (obrázek A)

- Držák pevného disku
- Vstup pro USB Type-C
- Kryt
- Kryt
- Kabel USB na USB Type-C™

### Bezpečnostní pokyny

- VAROVÁNÍ**
- Před instalací či používáním výrobku si nejprve kompletně přečtête pokyny obsažené v tomto dokumentu a ujistíte se, že jim rozumíte. Tento dokument a balení uschovejte pro případné budoucí použití.
- Výrobek používejte pouze tak, jak je popsáno v tomto dokumentu.
- Výrobek nepoužívejte, pokud je jakákoli část poškozená nebo vadná. Poškozený nebo vadný výrobek okamžitě vymeňte.
- Zabraňte pádu výrobku a chraňte jej před nárazy.
- Servisní zásahy na tomto výrobku smí provádět pouze kvalifikovaný technik údržby, sníží se tak riziko úrazu elektrickým proudem.
- Nevystavujte výrobek působení vody ani vlhkosti.
- Používejte vždy pouze přiložený napájecí kabel.
- Používejte vždy pouze přiložený kabel USB.

### Instalace výrobku (obrázek B)

### Instalace výrobku (obrázek C)

Sestavte výrobek v pořadí, jak je znázorněno na obrázku **B** – **C**.

### Zapojení výrobku (obrázek D)

Připojte kabely k produktu podle obrázku **D**.

### Použití výrobku

- I** Před použitím inicializujte a naformátujte nový pevný disk.
- I** Při použití výrobku spolu s počítačem s operačním systémem IOS naformátujte pevný disk na FAT32.

Po připojení výrobku váš počítač automaticky nainstaluje potřebné ovládače.

<b>A</b>	
----------	--

<b>B</b>	
----------	--

RO Ghid rapid de inițiere	HDDE25410BK
---------------------------	-------------

## Carcasa hard disk 2,5"

**I** Pentru informații suplimentare, consultați manualul extins, disponibil online: ned.is/hdde25410bk

### Utilizare preconizată

Acest produs este o carcasă de disc dur care vă permite să conectați discul dur la computer extern cu un cablu USB-C. Produsul este destinat exclusiv pentru utilizare în interior. Orice modificare a produsului poate avea consecințe pentru siguranța, garanția și funcționarea corectă a produsului.

### Piese principale (imagine A)

- Clemă disc dur
- Intrare USB tip C
- Capac
- Carcasă
- Cablu USB la USB Type-C™

### Instrucțiuni de siguranță

- AVERTISMENT**
- Asigurați-vă că ați citit complet și că ați înțeles instrucțiunile din acest document înainte de a instala sau utiliza produsul. Păstrați ambalajul și acest document pentru a le consulta ulterior.
- Folosiiți produsul exclusiv conform descrierii din acest document.
- Nu folosiți produsul dacă o piesă este deteriorată sau defectă. Încetuiți imediat produsul deteriorat sau defect.
- Nu lăsați produsul să cadă și evitați ciocnirile elastice.
- Service-ul asupra acestui produs poate fi realizat doar de către un tehnician calificat pentru întreținere, pentru a reduce riscul de electrocutare.
- Nu expuneți produsul la apă sau umezeală.
- Folosiiți numai cablul de alimentare furnizat.
- Folosiiți numai cablul USB furnizat.

### Instalarea produsului (imagine B)

### Instalarea produsului (imagine C)

Asamblați produsul în ordinea indicată în imagine **B** – **C**.

### Conectarea produsului (imagine D)

Conectați cablurile pe produs, ca în imagine **D**.

### Utilizarea produsului

- I** Inițializați și formatați un nou hard drive înainte de utilizare.
- I** Formatați hard drive-ul la FAT32 când utilizați produsul cu un computer operat cu IOS. Computerul instalează automat driverele necesare când conectați produsul.

<b>C</b>	
----------	--

<b>D</b>	
----------	--